

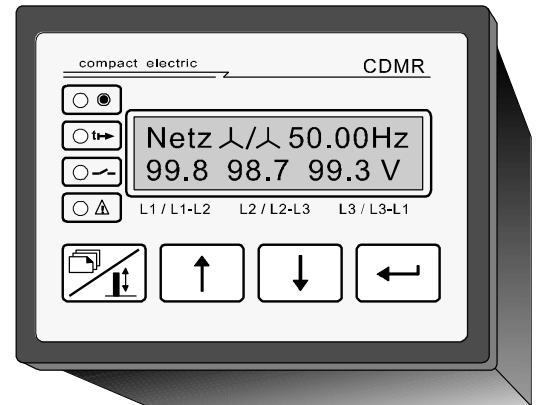
DIGITALES NETZÜBERWACHUNGS - RELAIS für 3x 100V / 57V AC



CDMR-62

Erweiterte Ausführung der Standard-Type CDMR-51:

- **Auflösung:** 0,1V für Netzspannungs-Messung
- **14 Funktionen:** $U_{<<<}$, $U_{<<}$, $U_{<}$, $U_{>}$, $U_{>>}$, $f_{<<}$, $f_{<}$, $f_{>}$, $f_{>>}$
Vektorsprung
Spannungs- und Winkel-Asymmetrie,
Drehrichtung, Eigenüberwachung
- **Zusätzlich:** **Umschaltung 4-Leiter / 3-Leiter Netz**
2-Phasen-Sensitivität für $U_{<}$
Echtzeit-Uhr (> 50 Std Pufferzeit)
Ereignisspeicher für 100 Auslösungen
Blockade-Eingang
Serielle Parametrier-Schnittstelle
- **Ausgänge:** 5 Relais (freie Zuordnung, invertierbar)
- **Anschluss-kompatibel zu allen anderen CDMR-xx Relais**



Einsatzbereich

- Kupplungsschutz von Kraftwerken im Netzparallelbetrieb
- Generatorschutz (Vektorsprung)
- allgemeine industrielle Mess- und Überwachungsaufgaben
- Windkraftanlagen (Unterspannungs-Auslösung bis 10%Un)
- Nullspannungs- und Betriebsspannungs-Überwachung (z.B. an Sammelschienen) ab $U_{>=10\%Un}$. Über- bzw. Unterspannungsstufen sprechen an, wenn alle 3 Phasen unter bzw. über dem zugehörigen Grenzwert liegen.

Parametrierung / Aktivierung

Die Parametrierung des Relais ist über das Front-Bedienfeld oder über die serielle Schnittstelle mittels Laptop möglich (freies Bedienprogramm für Win9x, 2000,NT,XP). Jede der 14 Überwachungsfunktionen ist einzeln aktivierbar, indem ihr ein oder mehrere Ausgangsrelais (z.B. für Summenbildung) zugeordnet werden. Die Ausgangsrelais können einzeln invertiert werden.

Die Freigabe für Parameteränderungen kann durch einen 3-stelligen Zahlencode gesichert werden. Die Menütexte sind Deutsch / Englisch umschaltbar.

2-Phasen-Sensitivität für $U_{<}$: Bei Aktivierung dieser Logik spricht die Stufe $U_{<}$ erst bei Absenkung von mindestens 2 Phasen an. Andernfalls ist die Stufe wie alle anderen Spannungsüberwachungen einzelphasen-sensitiv.

Vektorsprung: Die Überwachung ist Einzelphasen-selektiv, für die Auslösung kann eine von acht kombinatorischen Verknüpfungen ausgewählt werden. Die Vektorsprungausrösung kann bei gleichzeitiger Spannungseinsenkung unter den $U_{<}$ Pegel blockiert werden.

Ereignisspeicher

Im Falle eines Netzfehlers wird die Auslöse-Ursache mit Datum, Uhrzeit und den zugehörigen Messwerten zum Auslösezeitpunkt in diesen Speicher geschrieben. Nach 100 Ereignissen wird der jeweils älteste Eintrag gelöscht.

Blockade-Eingang "B"

Je nach Parametrierung können über einen externen Kontakt die Auslösungen Vektorsprung, zusätzlich Unterspannung und Frequenz oder alle Auslösungen blockiert werden.

Sperrzeit: Freigabeverzögerung (0-990s) für ein wählbares Ausgangsrelais, die nach jeder Auslösung bzw. nach Aufschalten der Betriebsspannung abläuft.

Eigenüberwachung: Die Eigenüberwachung, zeigt im Falle eines Datenfehlers eine Klartextmeldung an und gibt wahlweise eine Meldung auf K5 aus. Bei invertiertem Betrieb von K5 wird über dieses Relais auch ein Ausfall der Hilfsspannung bzw. der Elektronik-Hardware gemeldet.

Technische Daten

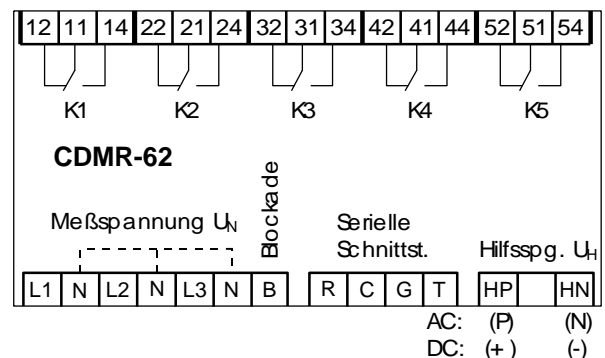
Nennspannung U_N ...: 3 x 100-110 V / 57-63 V AC
Messbereich: bis 130% Un
Überlastfestigkeit.....: 2 Un (100% ED)
Frequenzbereich: 45 - 65 Hz

Hilfsspannung U_H ...: 70V – 300V AC / 45-65Hz
(Weitbereich) 19,2V -250V DC
Leistungsaufnahme .: 3,5 VA

Betriebsumgebungstemp.....: -20 °C bis +60 °C
LCD Anzeige Kontrast: - 5 °C bis +50 °C

Ausgangsrelais

Max. Schaltstrom: 8 A / 250 V AC / 30 V DC
0,4 A / 230 V DC
Max. Schaltleistung: 2000 VA, 240 W
Max. Schaltspannung: 250 V AC, 250 V DC
Elektr. Lebensdauer: 10⁵ Schaltspiele



cdmr62d_A1.doc



1230 Wien, Großmarktstraße 22
TEL.: + 43 / 1 / 815-12-71-0 od. + 43 / 1 / 815-51-74-0
FAX.: + 43 / 1 / 813-64-21-21

homepage: <http://www.compactelectric.at>

DIGITALES NETZÜBERWACHUNGS - RELAIS für 3x 100V / 57V AC

CDMR-62

Mechanische Daten:

Gehäuse DIN43700 : 96 x 72 x 90 mm
 Material : Noryl
 Schutzart : Front IP50 / Rückw. IP30
 Einbauarten : Front oder Normschiene 35mm
 Anschlussklemmen : 2,5 mm² steckbar

Sicherheit: EN 61010
 EMV:
 Störaussendung: EN 61000-6-2 (Industrie)
 Störfestigkeit: EN 61000-6-4 (Industrie)

Isolation:

Meßkreis - Hilfsspannung : 2,5 kV
 Meßkreis - Kontakt : 4 kV

Bestellangaben:

CDMR-62
 Montagematerial für Front u. Schiene inkludiert

Zubehör:

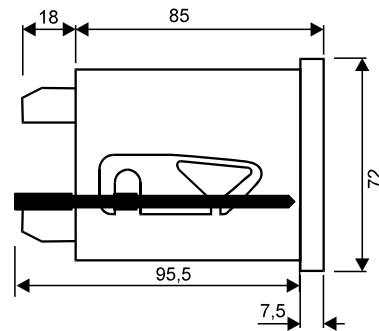
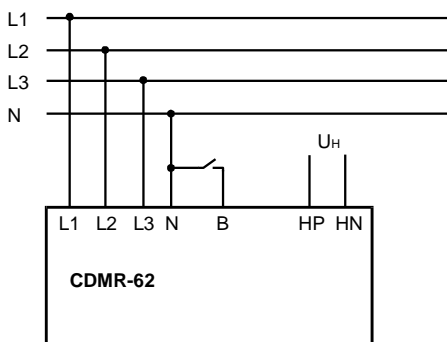
Serielles Schnittstellenkabel GB068.
 PC Software kostenlos erhältlich.

Parameterübersicht und Einstellbereiche:

(Andere Werte auf Anfrage)

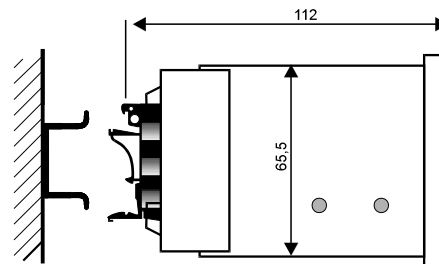
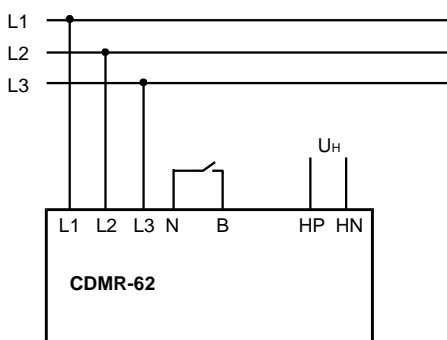
| Überwachungs-Funktionen | Messwert-Auflösung | Parameter: Grenzwert | Parameter: t-Auslöse | Parameter: t-Rückfall | Parameter: Hysterese | Relais-Zuordnung | Anmerkung |
|---------------------------------|--------------------|-----------------------------|-------------------------|-------------------------|----------------------------|------------------|------------------------|
| Spannung U<<<, U<<, U<, U>, U>> | 0,1 V | 10,0-140,0 V 6,0 – 82,0V | 40 ms - 600 s | 40 ms - 600 s | 0 – 20V | K1 ... K5 | Einzelphasen-sensitiv |
| Frequenz f<<, f<, f>, f>> | 0,01 Hz | 45-65 Hz | 60 ms - 600 s | 60 ms - 600 s | 0.00 – 5.00 Hz | K1 ... K5 | |
| Vektorsprung V<k> | 1° | 1-30° | 8 Auslöse-Kombinationen | t- Blockade 1 – 20 s | t- Impuls 1 – 20 s | K1 ... K5 | Auslöszeit 60 -80ms |
| Spannungs-Asymmetrie | 0,1 V | 1-50% Un | 40 ms - 600 s | 40 ms - 600 s | 1,0 – 50,0V 1,0 – 20,0V | K1 ... K5 | |
| Winkel-Asymmetrie | 1° | 0 - 10° | 40 ms - 600 s | 40 ms - 600 s | 0 - 5° | K1 ... K5 | Abweichung von 120° |
| Drehrichtung | -- | -- | -- | -- | -- | K1 ... K5 | |
| Sperrzeit | | | | 0 - 990s | | K1 ... K5 | |
| Eigenüberwachung | -- | -- | -- | -- | -- | K5 | |

Anschluß-Schema für 4-Leiter Netz:



Fronteinbau: Schalttafel ausbruch 92x68mm (BxH)

Anschluß-Schema für 3-Leiter Netz:



Einbaubreite mit Schienenadapter: 115mm

EMV-Verdrahtungshinweis:
 Leitungslänge für Anschluß "B" kleiner 3 m.

Technische Änderungen vorbehalten

