

# STÖRMELDER für Schalttafel-Einbau



# CSM-8

- **Schalttafel-Normgehäuse 96 x 72 mm**
- **Versorgung: Weitbereichsnetzteil**
- **8 Meldungen: 24 V bis 230 V AC/DC**
- **Optokoppler- Eingänge**
- **Anzeige des Melde- u. Kontaktzustandes**
- **12 Funktionen programmierbar**
- **Neuwert- / Erstwertmeldung**
- **programmierbare Zeitverzögerung**
- **Kaskadiermöglichkeit bis 320 Meldungen**
- **Alle Anschlüsse auf Schraub-Steckklemmen**

## Beschreibung

Die Störmelde-Einheit CSM-8 ist ein kompaktes Gerät, das bis zu 8 Meldungen verarbeiten kann. Mehrere Geräte können über Steuerleitungen zu Funktionseinheiten für max. 320 Meldungen zusammenschaltet werden.

Standard-Meldeablauf (Diagramm umseitig):

Der Standard-Meldeablauf ist als Einfachblinklicht ausgeführt: Bei jeder kommenden Meldung wird das Hupen- und das Summenlampen- Relais neu angeregt (Neuwertmeldung) und die zugehörige rote LED (rechte Reihe, Meldezustands-Anzeige) beginnt zu blinken. Die linke LED (gelb) zeigt den Zustand des Meldekontaktes an. Jede Meldung bleibt bis zur Lampenquittierung gespeichert. Nach der Quittierung geht die rote LED bei anstehender Meldung auf Dauerlicht über, andernfalls erlischt sie und der Meldeablauf ist beendet. Die Tastenfunktionen (Hupen-, Lampen- Quittierung und Test) können zusätzlich auf externe Kontakte gelegt werden. Die CSM-8 Einheit verfügt über verschiedene Optionen beim Meldeablauf (Tabelle umseitig), die mittels Steckbrücken programmiert werden können.

Für Anwendungen mit unterschiedlichen Melde- und Betriebsspannungskreisen bzw. Spannungsebenen sind Ausführungen mit Optokoppler-Eingängen zur Potentialtrennung erhältlich.

Bei der Kaskadierung mehrerer CMS-8 Einheiten (Anschlußschema umseitig) erfolgt eine automatische Synchronisierung des Blinktaktes über die SY-Steuerleitung. Über die EW-Leitung wird bei Erstwertfassung der Erstwert von allen angeschlossenen Modulen angezeigt. Die Fronttasten jedes Moduls können unabhängig von externen Kontakten als lokal (nur für dieses Modul wirksam) oder global (auch für alle anderen Module wirksam) konfiguriert werden.

Das Beschriftungsfeld besteht aus einem Papier-Kärtchen hinter dem Klarsichtfenster der Frontfolie und ist jederzeit leicht zugänglich.



## Technische Daten

(Sonderspezifikationen auf Anfrage)

### Elektronik:

Versorgung (Ub)

Weitbereichsnetzteil AC .... : 100 V - 230 V

DC .... : 24 - 220 V (19,2-253V)

Leistungsaufnahme ..... : 1.5 W

Umgebungstemperatur ..... : -20° C bis +60° C

### Meldeeingänge:

a) pot. freie Kontakte

b) Meldespannung AC .... : 24 V, 110 V, 230 V

DC .... : 24 V, 110 V, 220 V

Leistungsaufnahme ..... : 0.4 W pro Kanal

Ansprechverzögerung ..... : 5 ms ohne ZV  
(40 ms f. AC Meldesp.)  
50 ms – 60 s mit ZV

### Ausgangsrelais:

(Hupe, Summenlampe)

Nennschaltleistung ..... : 5 A 250 V AC / 30 V DC

Max. Schaltleistung ..... : 1250 VA, 150 W

Max. Schaltspannung ..... : 250 V AC, 150 V DC

Elektr. Lebensdauer ..... : 10<sup>6</sup> Schaltspiele

### Mechanische Daten:

Gehäuse DIN43700 ..... : 96 x 72 x 90 mm

Schalttafel ausbruch ..... : 91 x 66 mm

Material ..... : Noryl

Schutzart ..... : Front IP50,

Rückwand IP30

Anschlußklemmen ..... : 2,5mm<sup>2</sup>, steckbar



## Meldefunktionen:

Die Programmierung erfolgt mittels Diodensteckbrücken. Folgende Funktionen sind programmierbar:

### Summenlampen-Kontakt

- *statisch* / blinkend
- *Störmeldung* / Betriebsspannungs-Meldung
- Summe *gespeicherter* / direkter Meldungen
- Quitt.-Verriegelung (Hupe vor Lampe): *aus* / *ein*

### Hupenkontakt:

- *Dauerton* / Kurzton
- Kurzton-Hupenzeit: 0,2 / 1 / 3 / 10 s
- Kurzton-Wiederholung (5 min): *aus* / *ein*

### Für alle Meldungen:

- Erstwertmeldung: *aus* / *ein*
- Meldespannung: *DC* / *AC*

### Pro Meldung:

- Zeitverzögerung *aus* / *ein* (aus = 5 ms)

### Zeitverzögerung (für alle selektierten Meldungen):

- 50 ms/ 100 ms/ 200 ms/ 300 ms/ 400 ms/ 500 ms/ 700 ms
- 1 / 2 / 3 / 5 / 7 / 10 / 20 / 30 / 60 s

### Meldung 7,8:

- *Arbeitskontakt* / *Ruhekontakt*

(Sonderfunktionen auf Anfrage)

*(Kursiv gestellte Funktionen sind bei offener Steckbrücke wirksam, dh. keine Diode bestückt !)*

## Bestellcode:

CSM-8 - WB - Z0 - Mxxx

Betriebsspannung

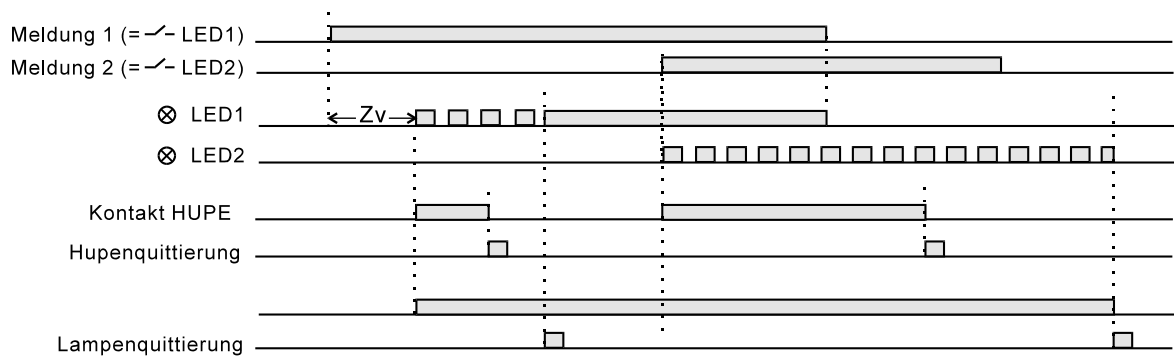
24-220V DC  
100-230VAC

Ausführung:  
0=Standard

Meldespannung \*)  
24 V  
110 V  
230 V

\*) Die angegebenen Nennspannungen gelten jeweils für AC und DC, wobei 230 V AC Eingänge auch für 220 V DC geeignet sind.

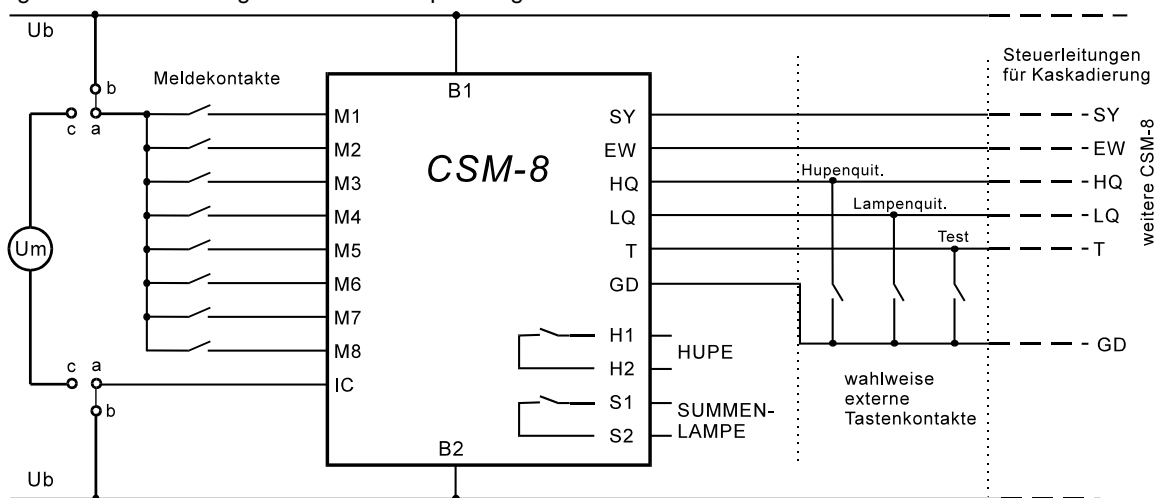
## Standard-Meldeablauf: (Neuwert-Meldung, M1 verzögert, M2 unverzögert)



## Verdrahtungsschema:

Verbindung a-b für den Fall: Betriebsspannung = Meldespannung

Verbindung a-c für den Fall: getrennter Meldespannungskreis



Technische Änderungen vorbehalten