

Vorschaltgerät für Messrelais der CONNECT-Serie

CVG

Verwendung:

Vorschaltgerät für **CDMRE-Connect** und **CDMRN-Connect**.

Mit dem CVG-Vorschaltgerät wird der **Messspannungsbereich** auf bis zu **690V L-N** und **1200V L-L** erweitert und erlaubt somit auch die Überwachung von Erzeugungsanlagen auf der **800V-Ebene**.

Messung mit und ohne Neutralleiter möglich

Die angezeigte Spannung wird an den vergrößerten Spannungsbereich angepasst, sodass die angezeigten Werte den Messwerten am Eingang entsprechen.



Hinweise

- **Keine Potentialtrennung** (N-Leiter mit Hilfskontakten verbunden, siehe CDMRE/N-Connect Datenblatt)
- Leitungen zwischen CDMRE/N-Connect und CVG **kurzhalten**

Technische Daten

Die folgenden Werte beziehen sich auf die Verwendung in Kombination mit CDMRE/N-Connect Geräten.

Nennspannung U_N : 3x 500V / 290 V bis
3x 1000V / 580V

Messbereich : 230V - 690V L-N
bzw. 400V - 1200V L-L

Auflösung : 0,1V (< 1% Genauigkeit)

Überlastfestigkeit : 200% U_N

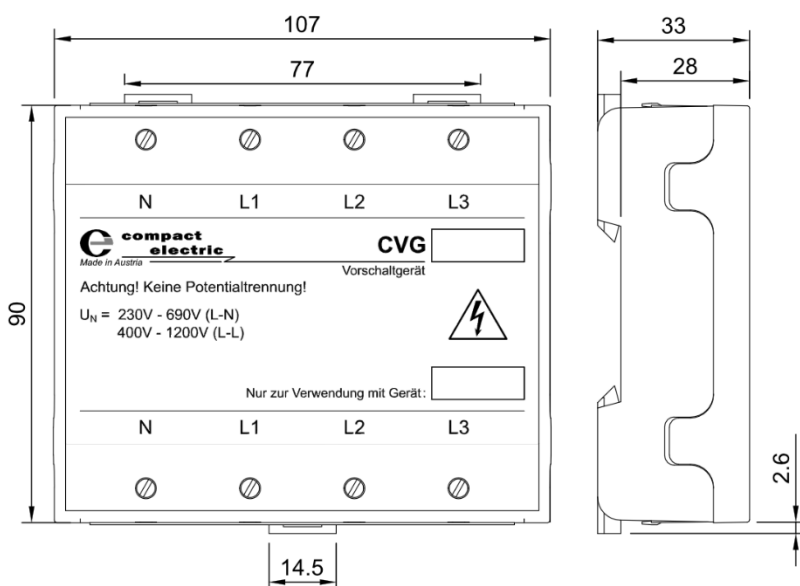
Frequenzbereich : 14 Hz bis 70 Hz

Auflösung : 0,01 Hz (< 0,05% Genauigkeit)

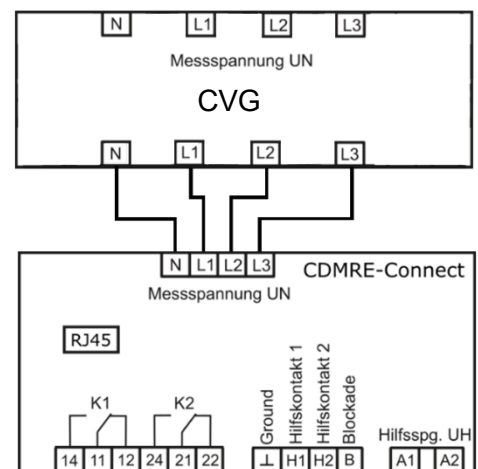
Mechanische Daten

- Gehäuse: Hutschienengehäuse nach DIN EN 43880 (Hutschienengehäuse)
- Material: Polycarbonat UL 94-V-0
- Schutzart: IP 30
- Einbauart: Normschiene 35 mm
- Anschlussklemmen: 2,5 mm²

Abmessungen (mm):



Anschlussbelegung:



Technische Änderungen vorbehalten

