

Funktionsbeschreibung

Das Kondensatorauslösegerät KAG 280 dient zur Speicherung der elektrischen Energie für die Betätigung eines Leistungsschalters. Es besteht aus einer Kondensatorbatterie (Hochvolt-Elkos) und einer Ladeschaltung. Der Ladezustand der Kondensatoren kann mit dem Prüftaster an der Front (roter Knopf) getestet werden. Wenn die Spannung an den Kondensatoren größer als ca. 200V DC ist, leuchtet bei Betätigung des Prüftasters die grüne Kontroll-Lampe auf. Bei Spannungen unter 200V bleibt die Kontroll-Lampe dunkel.

Technische Daten

Betriebsspannungen UB: Anschlüsse für 100V, 110V, 125V, 230V, 250V AC

Parameter	min	typ	max	Dim.
Überlastfestigkeit (100% ED)			+10	% U _B
Überlastfestigkeit (10 min.)			+15	% U _B
Leistungsaufnahme: Grundlast		1,7		W
Spitzenwert im Ladebetrieb			37	W
Auslösespannung (Klemme 7, 8)	260	280	300	V DC
Kondensator-Kapazität		3000		µF
Betriebsumgebungstemperatur	-25		+70	°C
Ausgangs-Kurzschluß Strombegrenzung			30	A
Prüfspannung Eingang / Ausgang / Gehäuse			2,5	kV _{eff}
Bemessungsisolationsspannung			400	V AC
Anschluß-Klemmen: Klemmschrauben mit M3 Gewinde Drahtquerschnitt, eindrätig Bemessungsstrom Abisolierlänge	0,5		4,0 32	mm ² A mm
		8		

Andere technische Daten (Auslösespannung, Kapazität) auf Anfrage möglich!

EMV: Störaussendung EN50081-1 (Kleinindustrie)

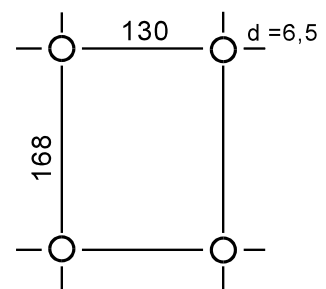
Störfestigkeit EN50082-2 (Industrie)

Niederspannungsrichtlinie: EN60439-1

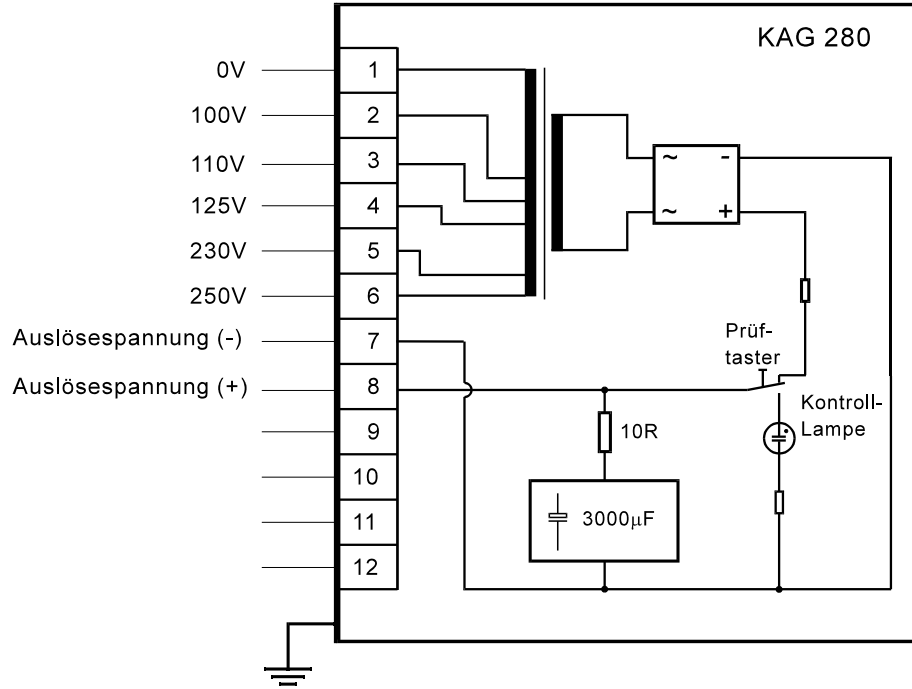
Mechanische Abmessungen:

Grundplatte (HxB): 205 x 150 mm, Dicke 2mm
 Gehäuse mit
 Klemmschutzdeckel (HxBxT): 240 x150 x145 mm
 Gehäusematerial: Stahlblech, schwarz lackiert
 Montageschrauben: M6
 Einbaulage: senkrecht
 Schutzart: IP 32
 Gewicht: 4 kg

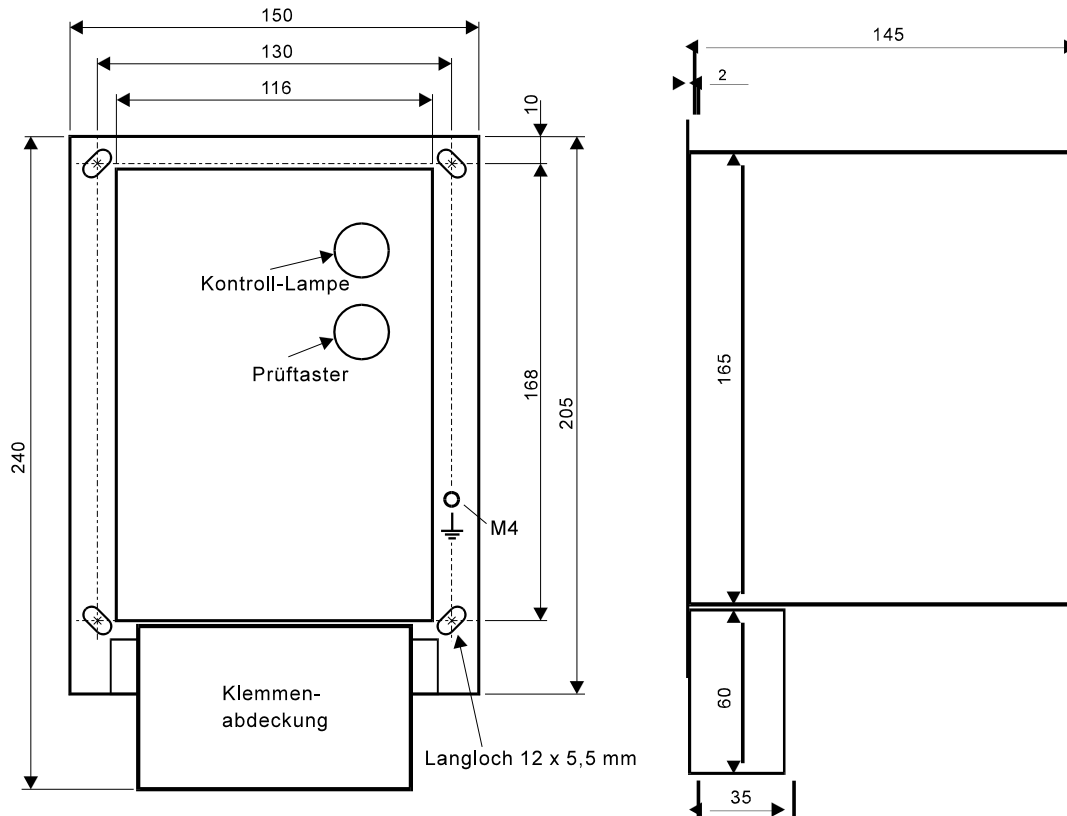
Lochbild für Montagebohrungen:



**Anschlußplan
und Blockschaltbild:**



Abmessungen:



Technische Änderungen vorbehalten