

- Für die Funktionsprüfung von:

- Distanzschutzrelais, Leistungsrichtungsrelais, UMZ Schutz, Lastanpassung,
- Spannungs-, Frequenz-, Vektorsprung-, Asymmetrie- und Rückleistungsrelais,
- Synchrocheckrelais, Erdschlussrichtungsrelais (50Hz, 250Hz), Messwertumformer, etc.,

- Spannungsebene 100V, Strombereich bis 15A
- Einfache Programmierung von Prüfabläufen mit Messung der Schaltzeiten
- AC-gekoppelter Meldeeingang für den TRIP-Kontakt (Spannungsfestigkeit 250VDC)
- Vielseitige Verwendbarkeit durch flexible Programmierung
- USB Schnittstelle

Einsatzbereich

Das PGL-20 wurde als kostengünstiges Prüfgerät für die oben genannten Schutzeinrichtungen konzipiert und ist aufgrund seiner einfachen Bedienbarkeit insbesondere auch für routinemäßige Schnellprüfungen dieser Geräte mit etwas weniger hohen Genauigkeitsanforderungen geeignet. Es können bis zu 99 Prüfprogramme erstellt und im Gerät bzw. auf einem Laptop gespeichert werden. Für Schnellprüfungen über Prüfstecker kann das Gerät mit einer passend konfigurierten Kabelgarnitur ausgestattet werden.

Programmierung

Ein Prüfprogramm besteht aus einer Abfolge von Prüfungsschritten (max. 39), in denen die Steuerung des zeitlichen Ablaufs und die Werte der auszugebenden Prüfgrößen definiert sind. Für die Erstellung bzw. Änderung von Prüfprogrammen ist im PGL-20 ein Programm-Editor integriert, mit dem die einzelnen Programmschritte durch eine vorgegebene Auswahl von Befehlen und die zahlenmäßige Eingabe von Werten konfiguriert werden können.

Jedes Programm kann mit einer Bezeichnung (17 Zeichen) versehen werden, die in der Anzeige des PGL-20 und im Verzeichnis des PC Kommunikationsprogramms aufscheint.

Die Programmiermöglichkeiten des PGL-20 sind anwendungsoptimiert und flexibel und machen das Gerät auch für andere U-I-f Aufgaben vielseitig verwendbar. Unter anderem sind folgende Funktionalitäten programmierbar:

- eine physikal. Größe (U,I,f,phi) manuell über die Tastatur (als digitales Potentiometer) veränderbar
- Rampe: stufenweise Änderung eines Wertes mit programmierbarer Schrittweite und Haltezeit sowie schrittgetriggerte Schaltzeitmessung
- Einzelschritt-Ausführung eines Programms
- Programmablauf-Steuerung (Start, Stop, etc) mittels START-Taste, Ext. TRIG oder TRIP Eingang

Programmierbare Größen:

Drehspannung (Stern- oder Dreieckswert), Einzelphasen-Spannungen, Strom, Phasenwinkel U-I, U-en Spannung, Phasenwinkel L1-U-en, Phasenwinkel L1-L2, Frequenz, Vektorsprung, 250Hz Anteil.

Für Distanzschutz: Fehlerimpedanz (Schleifenimpedanz), ke – Faktor (Betrag, Winkel) für Phase-Erde Fehler.

Programmablauf Steuerbefehle:

Start- und End-Bedingungen, Warten auf bestimmten Status eines Meldeeinganges, Intervallzeiten, Sprungbefehl.



Prüfung

Die Prüfsignale werden an den Frontbuchsen und als Option auch auf einem Prüfstecker ausgegeben (Abb.2). Über diesen Stecker können alle Spannungen und auch 3-phasige Ströme sowie der Meldekontakt angeschlossen werden. Der einphasige Strom des PGL-20 wird über einen Multiplexer jeweils auf den im Programm angegebenen Leitungspfad geschaltet (z.B. J1-Jn, J3-J1, Je-Jn, usw.), die unterschiedlichen Phasenlagen für verschiedene Pfade werden automatisch berücksichtigt.

Zur Erfassung der Schaltzeit wird per Programm bei Ausgabe der auslöse-relevanten Prüfgröße der interne Timer gestartet und die Zeit bis zum Schalten des Meldekontaktes gemessen. Der Zustand des TRIP-Einganges wird unabhängig vom Programm immer mittels LED und akustischem Signal angezeigt.

USB Schnittstelle

Mit dem Kommunikationsprogramm für PC/Laptop können Prüfprogramme vom und zum PGL-20 übertragen, gespeichert und zur Dokumentation als Textdatei ausgedruckt werden.

Technische Daten

Versorgungsspannung..... : 230V AC (+10 / -20%)
 Leistungsaufnahme : 250VA
 TRIP Ansprechwert : 15 – 20kOhm
 TRIP DC-Spannungsfestigkeit.. : 250 V DC
 Ext. TRIG Ansprechwert : 400kOhm
 Betriebsumgebungstemp..... : 0°C bis +40 °C
 Gehäuse..... : Alu, 40x40x16cm
 Gewicht..... : 10 kg
 Sicherheit... : EN 61010-1
 EMV..... : EN 61000-6-2, EN61000-6-4

Prüfgröße	Bereich	Auflösung	Genauigkeit	Leistung
3-Phasenspannung Bereich 1	0,0 - 5,0V (L-L) 0,0 - 3,0V (L-N)	0,1V 0,1V	0,05V 0,03V	3x 8 VA
3-Phasenspannung Bereich 2	000 - 140V (L-L) 00 - 80V (L-N)	1V 1V	0,5V 0,3V	3x 8 VA
Uen Spannung	0 - 140V	1V	0,5V	8 VA
Strom Bereich 1A	0,00 - 1,00A 1,00 - 3,50 A	0,01A 0,01A	0,02A 0,05A	55 VA
Strom Bereich 5A	00,0 – 15,0A	0,1A	0,1A	55 VA
Phasenwinkel (U,I)	000 - 360°	3°	8°	
Frequenz	45,00 - 55,00Hz	0,01Hz	0,01Hz	
Vektorsprung	00 - 90°	3°	1°	
250Hz Anteil (U,I)	0,0 - 9,9% 00 - 100%	0,1% 1%	0,1%	
Zeitmessung	0,0 – 640,00s	10ms	TRIP: 20ms Ext. 10ms	

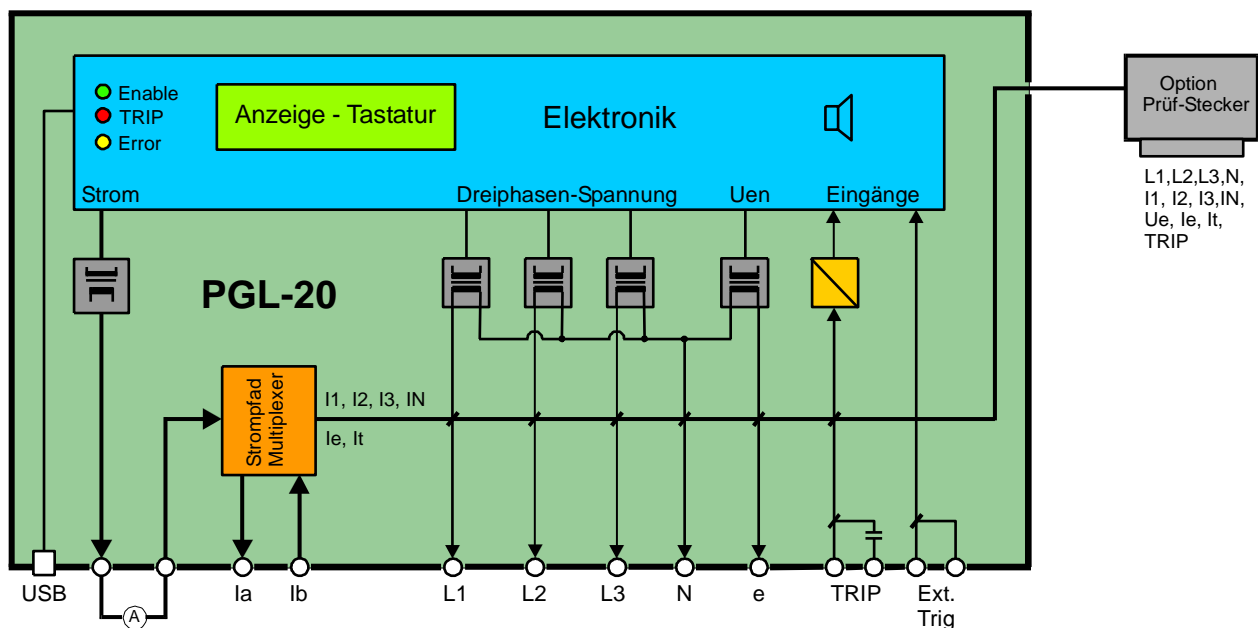


Abb. 2: PGL-20 Blockschema

Technische Änderungen vorbehalten

